

GEZE Slimchain

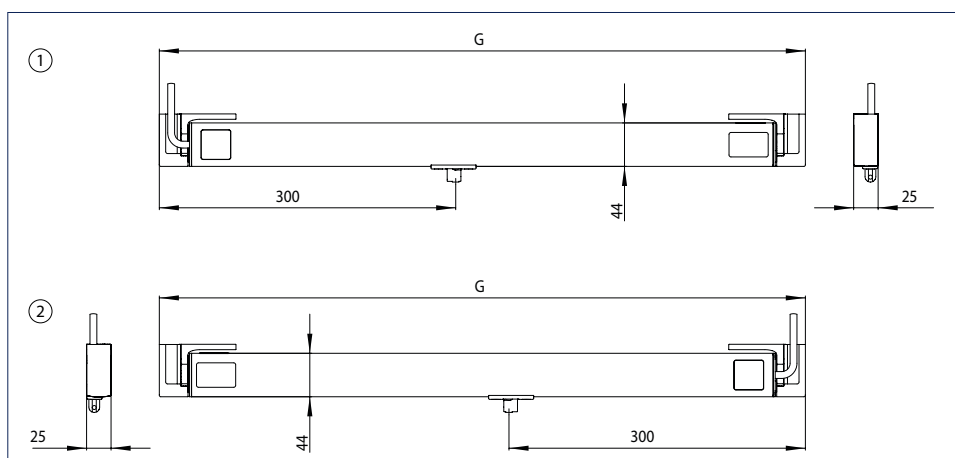
Цепной привод GEZE Slimchain

Универсальный цепной привод с привлекательным дизайном

Привод GEZE Slimchain имеет широкий спектр применения за счет возможности изменения параметров, например, длины хода и скорости открывания. Тонкие и изящные цепные приводы прекрасно вписываются в дизайн фасадов. Ход привода плавно регулируется (варианты длины хода 300, 500, 800 мм). Для режимов вентиляции, а также дымо- и теплоотвода (RWA) могут быть заданы различные скорости. Встроенный модуль синхронизации обеспечивает слаженную работу до 3 приводов также на больших и тяжелых окнах без внешнего устройства управления. Для изменения рабочего режима (одинарный/синхронный, главный/подчиненный) приводы оснащаются DIP-переключателем. Монтаж осуществляется быстро и просто с помощью монтажной системы GEZE Smart fix.



GEZE Slimchain



- G = Длина
 1 = GEZE Slimchain L
 2 = GEZE Slimchain R

Область применения

- Гибкие решения позволяют удовлетворить самые высокие требования к дизайну фасадов
- Для нижнеподвесных, верхнеподвесных и поворотных окон
- Для створок, открывающихся внутрь и наружу
- Естественная вентиляция, дымо- и теплоотвод (RWA), устройства дымо- и теплоотвода естественного действия (NRWG)
- Возможно применение в составе систем приточно-вытяжной вентиляции
- Синхронизация до 3 приводов
- Установка на деревянные, пластиковые и алюминиевые оконные профили
- Монтаж на створку, на раму или интегрированный
- Системное решение в комбинации с приводом запирания Power lock

ТЕХНИЧЕСКИЕ ХАРАКТЕРИСТИКИ

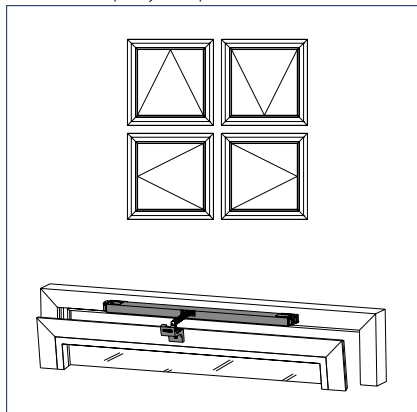
Характеристики продукта		GEZE Slimchain
Общие сведения		
Длина	Ход 300: 560 мм, ход 500: 660 мм, ход 800: 810 мм (с кронштейнами)	
Высота	25 мм	
Глубина	44 мм	
Требуемое место на раме (мин.)	Монтаж на раму EW: 40 мм, монтаж на створку EW: 16/21 мм, монтаж на раму AW: 31 мм	
Занимаемая площадь на створке (мин.)	Монтаж на раму EW: 40 мм, монтаж на створку EW: 34/29 мм, Монтаж на раму AW: 19 мм	
Спецификация		
Возможная длина хода	300 мм, 500 мм, 800 мм	
Заводская предустановка	Ход для вентиляции 300 мм (медленная скорость), Аварийный ход – полная ширина открывания (высокая скорость)	
Скорость открывания для дымо- и теплоотвода (RWA)	15 мм/с	
Скорость открывания при вентиляции	5 мм/с	
Скорость закрывания	5 мм/с	
Усилие тяги (макс.)	300 Н	
Усилие нажима (макс.)	200 Н (в зависимости от длины хода), см. диаграмму взаимосвязи усилия и длины хода	
Усилие удерживания (макс.)	2000 Н	
Вес створки (макс.) ¹⁾	200 кг ¹⁾	
Участок перекрытия	8-23 мм	
Электрические характеристики		
Рабочее напряжение	24 В ± 25 %	
Потребление тока	Вентиляция (24 В): 0,9 А; RWA (18 В): 1,1 А	
Потребляемая мощность (макс.)	20 Вт	
Время включения	30 %	
Длина соединительного кабеля	2 м	
Соединительный кабель увеличенной длины	5 м; 7,5 м	
Сечение кабеля	4 x 0,75 мм ²	
Диапазон температур	-5 – 70 °С	
Степень / класс защиты	IP40 / III	
Функции		
Регулируемая длина хода	●	
Функция синхронизации	●	
Регулируемая скорость открывания (вентиляция)	●	
Доступно дополнительное устройство запираения	●	
Тип дополнительного запора	Привод запираения	
Способ уменьшения хода	Задатчик, заводская настройка	
Отключение в конечном выдвинутом положении	электронным способом посредством внутреннего датчика перемещения	
Отключение в конечном задвинутом положении	электрическим, электронным способом посредством потребления тока	
Отключение при перегрузке	●	
Полное раскрытие в течение 60 сек.	да, вкл. привод запираения	
Сертифицировано как устройство дымо- и теплоотвода естественного действия (NRWG)	●	
Синхронизация (макс.)	3 привода	
Виды монтажа		
Нижнеподвесное окно	внутри	Рама / створка
	с открыванием наружу	Рама
Распашное окно	внутри	Рама / створка
	с открыванием наружу	Рама
Верхнеподвесное окно	наружу	Рама

● = да

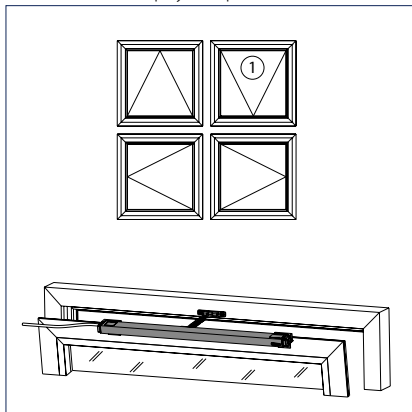
¹⁾ Общий вес ограничен возможностями навесов и зависит от данных, предоставленных производителем профилей.

ВИДЫ МОНТАЖА

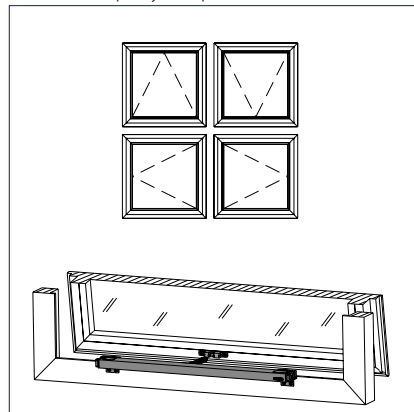
Монтаж на раму Открываемый ВНУТРЬ



Монтаж на створку Открываемый ВНУТРЬ



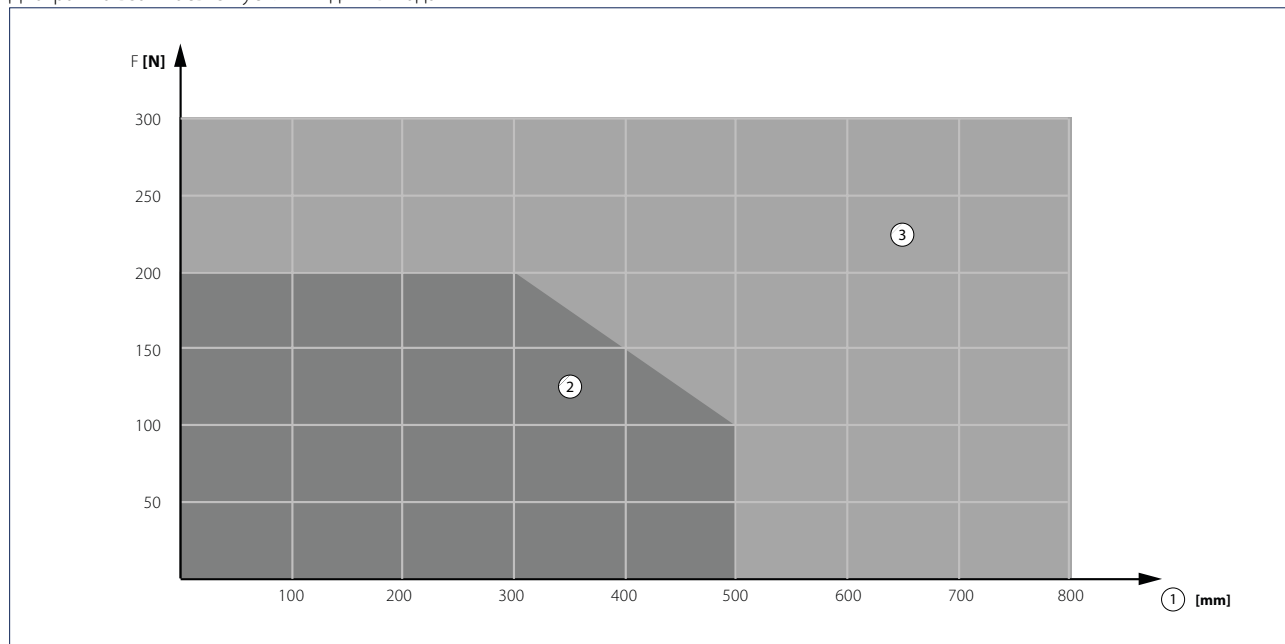
Монтаж на раму Открываемый НАРУЖУ



1 = По запросу

ДИАГРАММА ВЗАИМОСВЯЗИ УСИЛИЯ И ДЛИНЫ ХОДА

Диаграмма взаимосвязи усилия и длины хода



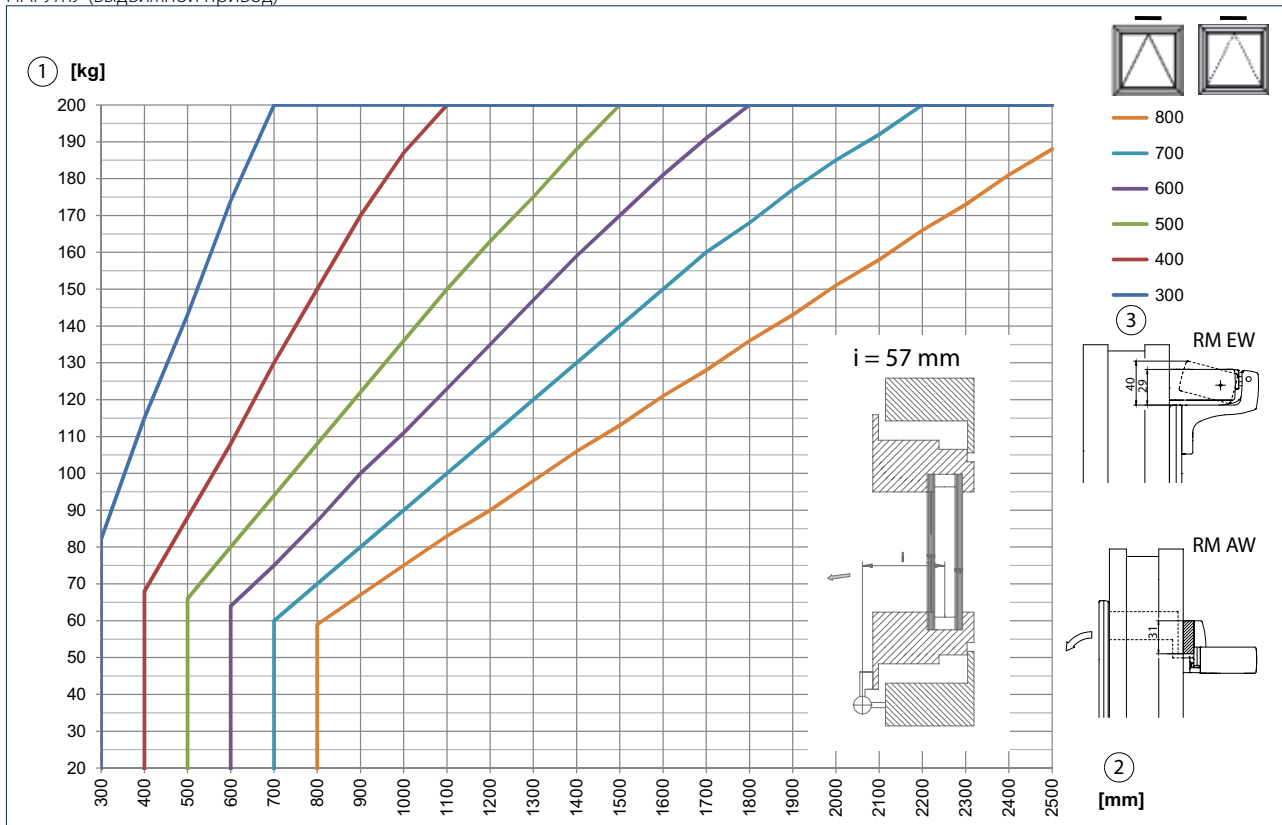
F = Усилие

1 = Ход

2 = Нажим

3 = Тяга

Область применения – нижнеподвесные окна, монтаж на раму, ВНУТРЬ (выдвижной привод) / нижнеподвесные окна, монтаж на раму, НАРУЖУ (выдвижной привод)



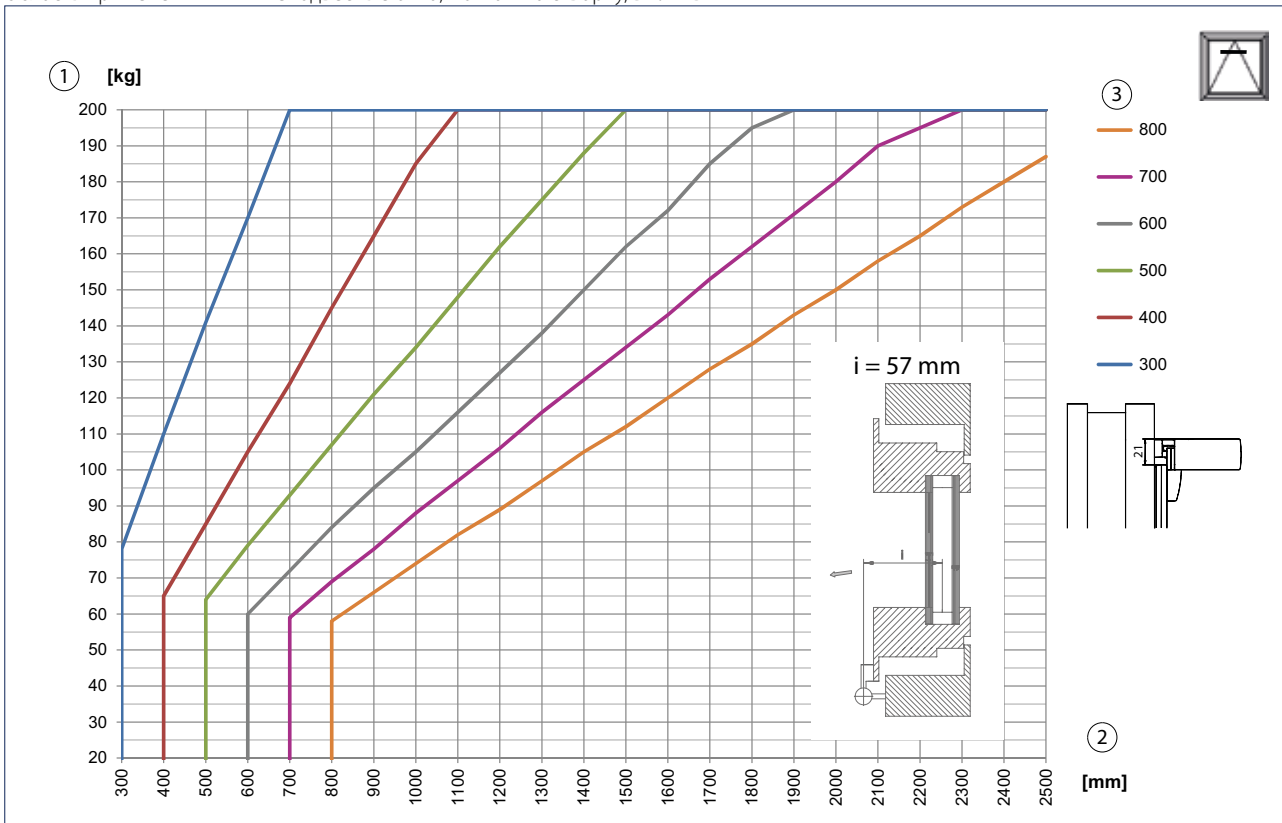
Область применения действительна для одинарного исполнения; при синхронной работе 2 или 3 приводов вес створки может быть увеличен вдвое или втрое.

Учитывайте данные производителей оконных профилей.

1 = Вес створки 2 = Вспомогательная замыкающая кромка
 RM EW = Монтаж на раму ВНУТРЬ RM AW = Монтаж на раму НАРУЖУ

3 = Ход

Область применения – нижнеподвесные окна, монтаж на створку, ВНУТРЬ



Область применения действительна для одинарного исполнения; при синхронной работе 2 или 3 приводов вес створки может быть увеличен вдвое или втрое.

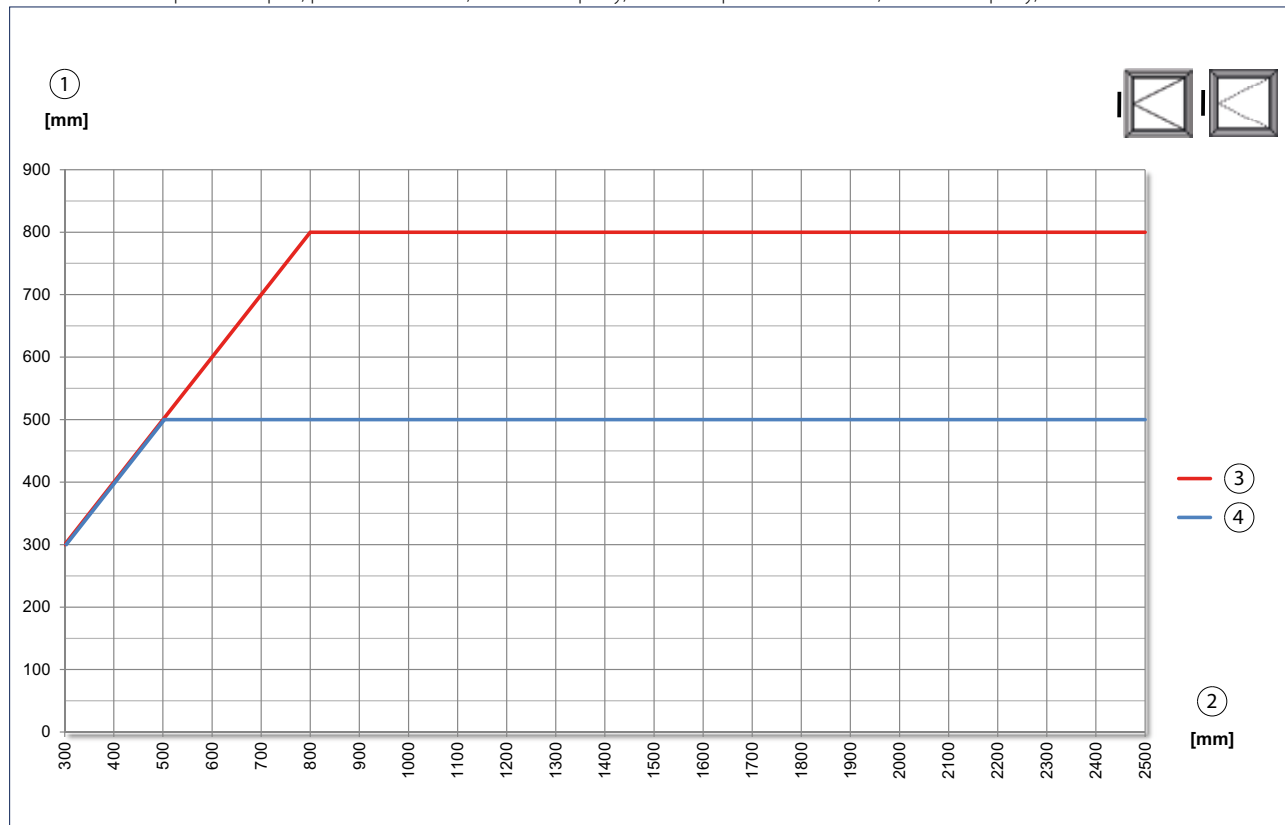
Учитывайте данные производителей оконных профилей.

1 = Вес створки 2 = Вспомогательная замыкающая кромка

3 = Ход

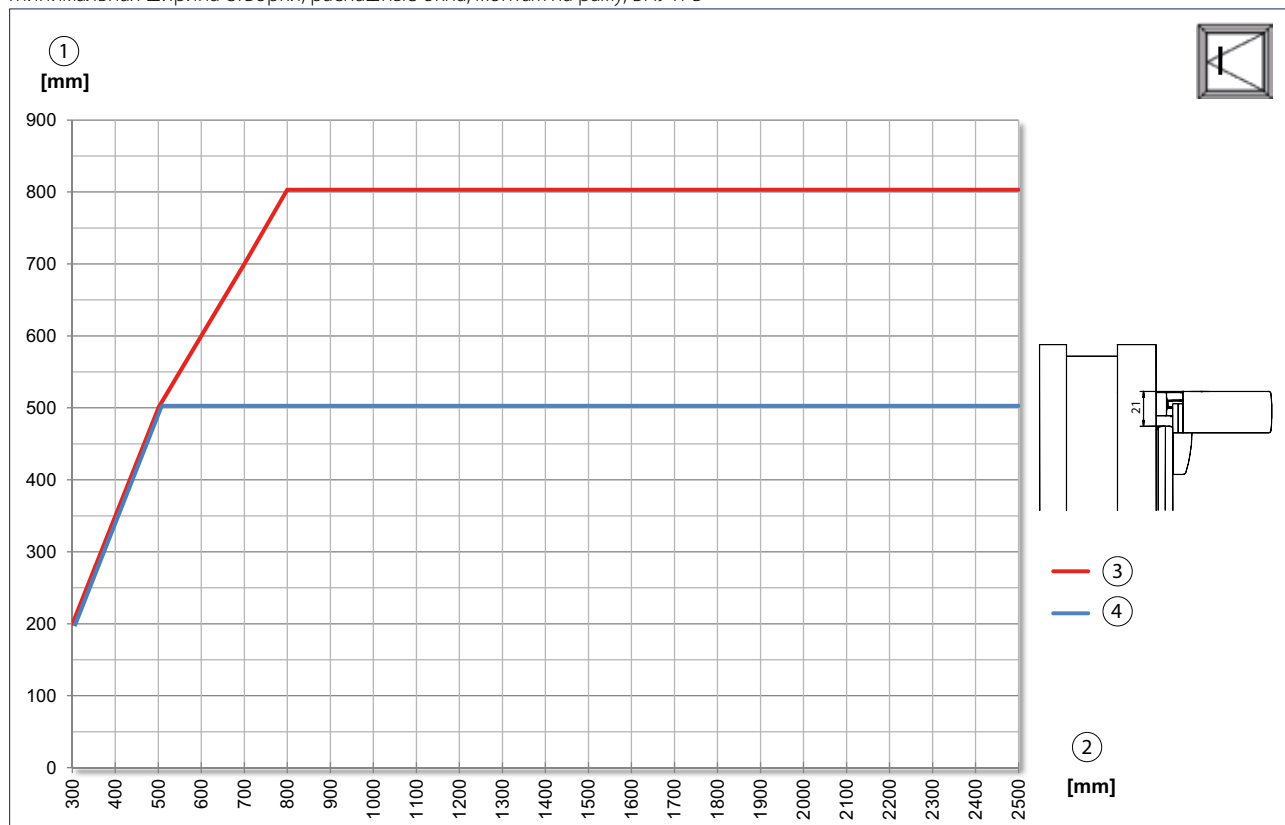
GEZE Slimchain

Минимальная ширина створки, распашные окна, монтаж на раму, ВНУТРЬ / распашные окна, монтаж на раму, НАРУЖУ



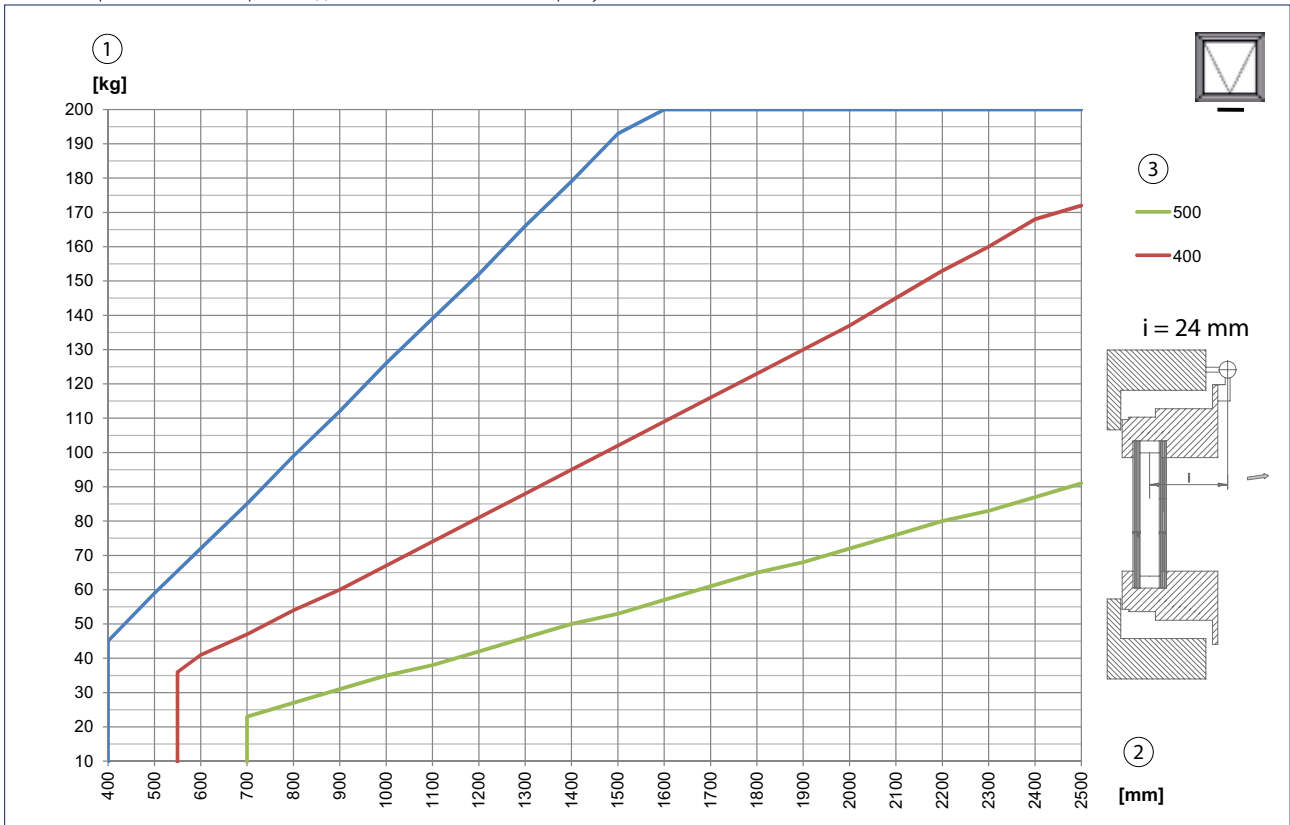
- 1 = Ход
- 2 = Вспомогательная замыкающая кромка
- 3 = Тревога
- 4 = Вентиляция

Минимальная ширина створки, распашные окна, монтаж на раму, ВНУТРЬ



- 1 = Ход
- 2 = Вспомогательная замыкающая кромка
- 3 = Тревога
- 4 = Вентиляция

Область применения – верхнеподвесные окна, монтаж на раму, НАРУЖУ



Область применения действительна для одинарного исполнения; при синхронной работе 2 или 3 приводов вес створки может быть увеличен вдвое или втрое.

Учитывайте данные производителей оконных профилей.

- 1 = Вес створки
- 2 = Вспомогательная замыкающая кромка
- 3 = Ход

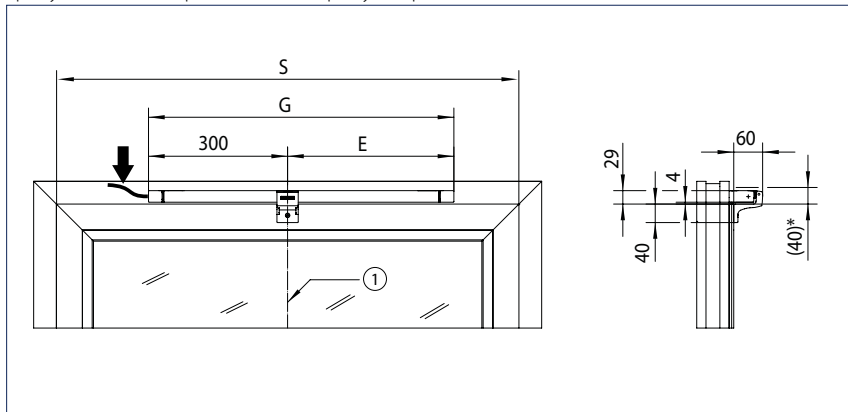
GEZE Slimchain

ТРЕБУЕМОЕ МЕСТО

Ход	E [мм]	G [мм]	S [мм]
300	260	560	600
500	360	660	720
800	510	810	1020

Указание: На чертеже представлен вариант с расположением кабеля слева, при расположении справа - чертеж в зеркальном отражении

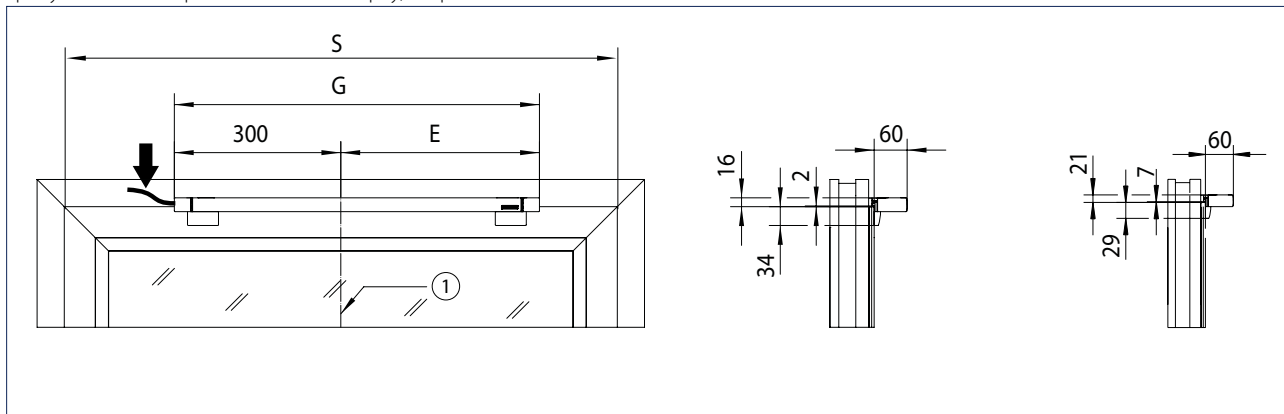
Требуемое место при монтаже на раму, открывается ВНУТРЬ



Размеры для E, G и S см. в таблице

- 1 = Середина окна
- * = Зона движения

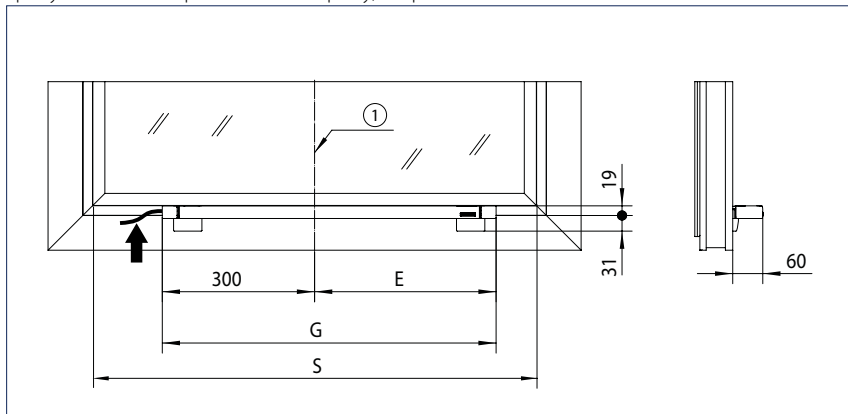
Требуемое место при монтаже на створку, открывается ВНУТРЬ



Размеры для E, G и S см. в таблице

- 1 = Середина окна

Требуемое место при монтаже на раму, открывается НАРУЖУ



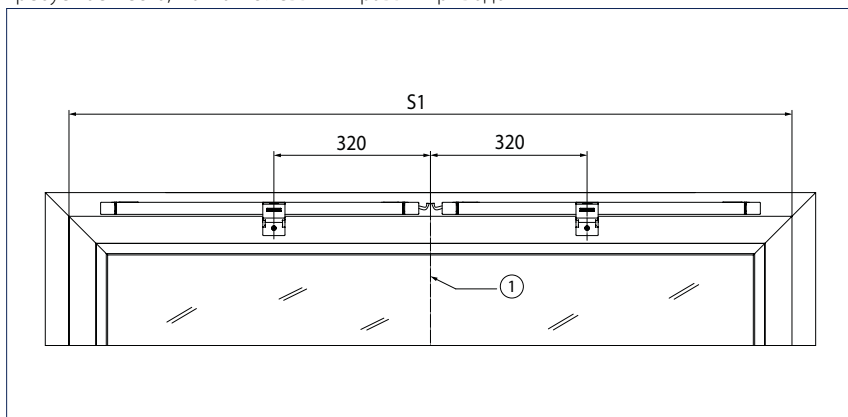
Размеры для E, G и S см. в таблице

- 1 = Середина окна

ТРЕБУЕМОЕ МЕСТО - синхронное исполнение, 2 привода

Указание: Действительно для всех вариантов монтажа.

Требуемое место, монтаж с левым и правым приводом



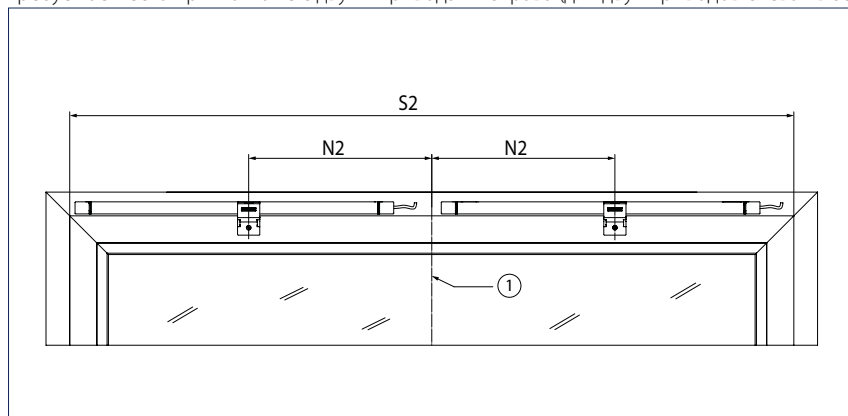
Указание: Не подходит для распашных окон.

Размеры S1 см. в таблице

1 = Середина окна

Ход	S1 [мм] мин.	Идент. № EV1/ белый RAL 9016	Количество
300	1160	147030/147031 R	1
		147035/147036 L	1
500	1360	147040/147041 R	1
		147045/147046 L	1
800	1660	147050/147051 R	1
		147055/147056 L	1

Требуемое место при монтаже с двумя приводами справа (для двух приводов слева - в зеркальном отражении)



Указание: Подходит для распашных окон.

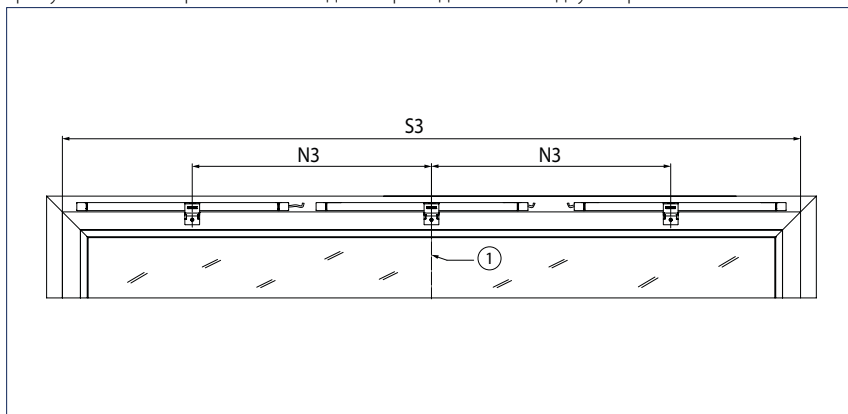
Размеры для S2 и N2 см. в таблице

1 = Середина окна

Ход	N2 [мм]	S2 [мм] мин.	Идент. № EV1/ белый RAL 9016	Количество	Идент. № EV1/ белый RAL 9016	Количество
300	300	1200	147030/147031 R	2	147030/147031 R	-
			147035/147036 L	-	147035/147036 L	2
500	350	1420	147040/147041 R	2	147040/147041 R	-
			147045/147046 L	-	147045/147046 L	2
800	425	1870	147050/147051 R	2	147050/147051 R	-
			147055/147056 L	-	147055/147056 L	2

ТРЕБУЕМОЕ МЕСТО - синхронное исполнение, 3 привода

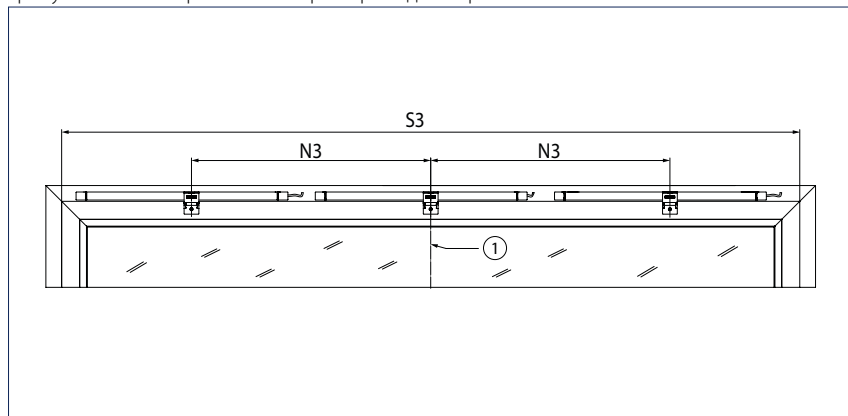
Требуемое место при монтаже с одним приводом слева и двумя справа



Указание: Не подходит для распашных окон.
Размеры для S3 и N3 см. в таблице
1 = Середина окна

Ход	N3 [мм]	S3 [мм] мин.	Идент. № EV1/ белый RAL 9016	Количество	Идент. № EV1/ белый RAL 9016	Количество
300	640	1800	147030/147031 L, R	2	147030/147031 L, R	1
			147035/147036 L, R	1	147035/147036 L, R	2
500	700	2120	147040/147041 L, R	2	147040/147041 L, R	1
			147045/147046 L, R	1	147045/147046 L, R	2
800	850	2720	147050/147051 L, R	2	147050/147051 L, R	1
			147055/147056 L, R	1	147055/147056 L, R	2

Требуемое место при монтаже трех приводов справа

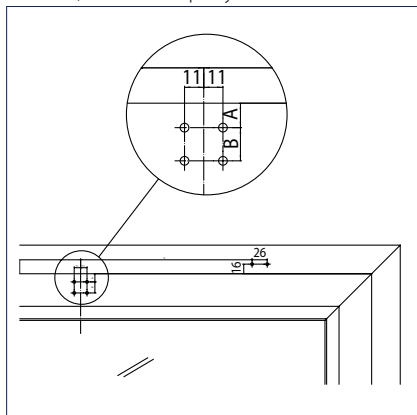


Указание: Подходит для распашных окон.
Размеры для S3 и N3 см. в таблице
1 = Середина окна

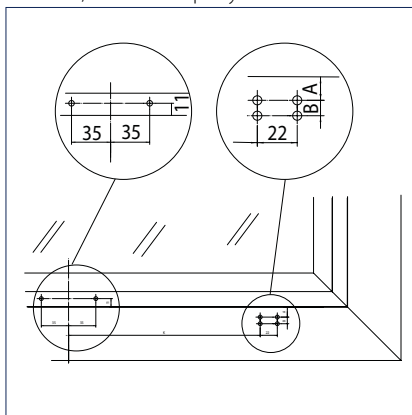
Ход	N3 [мм]	S3 [мм] мин.	Идент. № EV1/ белый RAL 9016	Количество	Идент. № EV1/ белый RAL 9016	Количество
300	600	1800	147030/147031 L, R	3	147030/147031 L, R	-
			147035/147036 L, R	-	147035/147036 L, R	3
500	700	2120	147040/147041 L, R	3	147040/147041 L, R	-
			147045/147046 L, R	-	147045/147046	3
800	850	2720	147050/147051 L, R	3	147050/147051 L, R	-
			147055/147056 L, R	-	147055/147056 L, R	3

МОНТАЖНЫЕ РАЗМЕРЫ - рекомендации

ВНУТРЬ, монтаж на раму



ВНУТРЬ, монтаж на створку,
НАРУЖУ, монтаж на раму



Материал	Производитель	Профильная система	Монтаж на раму, ВНУТРЬ		Монтаж на створку, ВНУТРЬ 21 мм 4 винта		с 2 винтами с заклепочными гайками	Монтаж на раму НАРУЖУ		с 2 винтами с заклепочными гайками
			A	B	A	B		A	B	
Алюминий	Aluprof	MB-60	14	19	9	8	13			
		MB-70	14	19	9	8	13			
	Gutmann	S70	14	19	9	10	13			
		Heroal	065	14	19	9	11	13		
		110ES	14	19	9	9	13			16 ¹⁾
	Hueck	Lambda 65	14	19	9	11	13	11 ^{2),3)}	9 ^{2),3)}	15 ²⁾
		Lambda 77	14	19	9	11	13	11 ^{2),3)}	9 ^{2),3)}	15 ²⁾
	Raico	Frame+ 65 W	14	19	9	11	13	14 ¹⁾	17 ¹⁾	
		Frame+ 75 WB	14	19	9	11	13	14 ¹⁾	17 ¹⁾	
	Schueco	AWS 65	14	19	10	9	14	11	11	14
		AWS 75	14	19	10	9	14	11	11	14
	SAPA	1074 + 74101					13			
		1074 + 74102	13 ⁵⁾	18			13			
		1074								18 ²⁾
1086 + 86101						13				
1086 + 86102		13 ⁵⁾	18							
Wicona	Wicline 65 EVO	14	11	10	10	14			14 ²⁾	
	Wicline 75 EVO	14	11	10	10	14			14 ²⁾	
Пластмасса	EgoKiefer	AS1	17	11	11	8	17			
	Profine	Kömmerring 88plus ⁴⁾	18	14	11	8	11			
		Veka	Alphaline 90	15	18	10	8	15		
	Softline 82 MD	15	18	10	8	15				
Дерево	Gutmann	Mira	22	11	8	10				
	Landgraf	IV79	22	11	8	10				
	Oertli	IV68/IV80	22	11	8	10				

Все размеры указаны в мм.

¹⁾ Монтажный размер опорного элемента цепи 14 вместо 11

²⁾ Монтажный размер опорного элемента цепи 13 вместо 11

³⁾ Только с помощью самонарезающих винтов

⁴⁾ Требуется подкладки (выполняются заказчиком), так как высота напlava составляет 24 мм

⁵⁾ Монтажный размер цепного привода 18 вместо 16

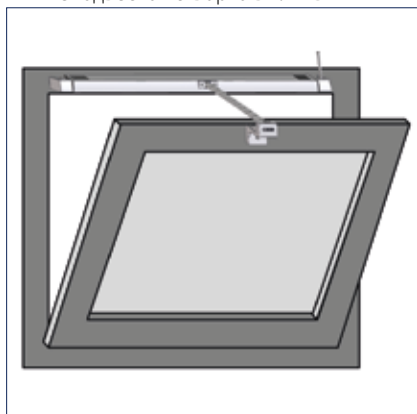
x = невозможно

Другие серии профилей по запросу.

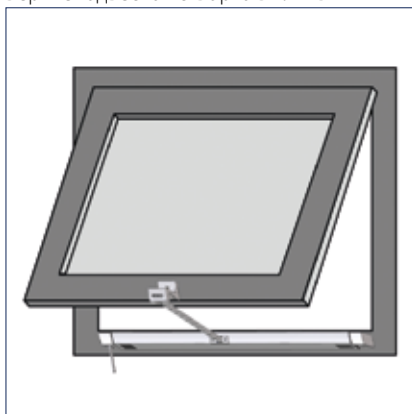
РЕКОМЕНДАЦИИ ПО ЗАКАЗУ

Створка открывается ВНУТРЬ, монтаж на раму

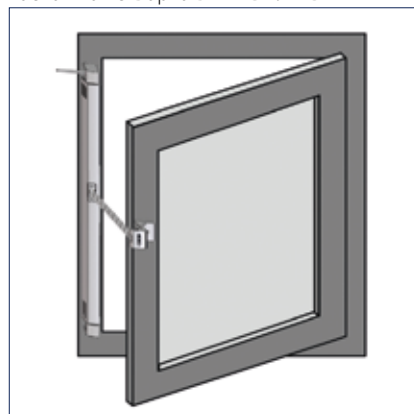
Нижнеподвесная створка ВНУТРЬ



Верхнеподвесная створка ВНУТРЬ



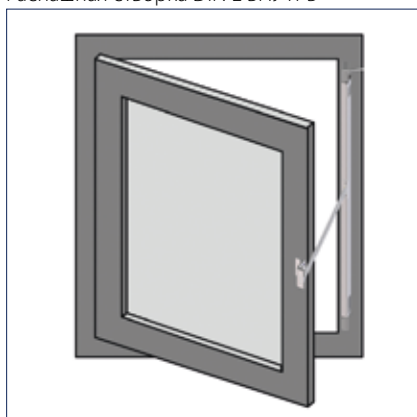
Распашная створка DIN R ВНУТРЬ



Ход	Исполнение	Привод	Комплектующие
300	EV1	147030 Справа	147060
300	белый RAL 9016	147031 Справа	147061
500	EV1	147040 Справа	147060
500	белый RAL 9016	147041 Справа	147061
800	EV1	147050 Справа	147060
800	белый RAL 9016	147051 Справа	147061

Створка открывается ВНУТРЬ, монтаж на раму

Распашная створка DIN L ВНУТРЬ

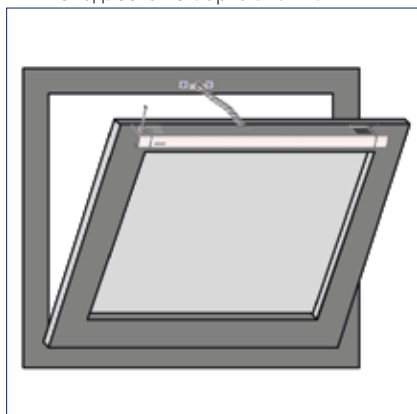


Ход	Исполнение	Привод	Комплектующие
300	EV1	147035 Слева	147060
300	белый RAL 9016	147036 Слева	147061
500	EV1	147045 Слева	147060
500	белый RAL 9016	147046 Слева	147061
800	EV1	147055 Слева	147060
800	белый RAL 9016	147056 Слева	147061

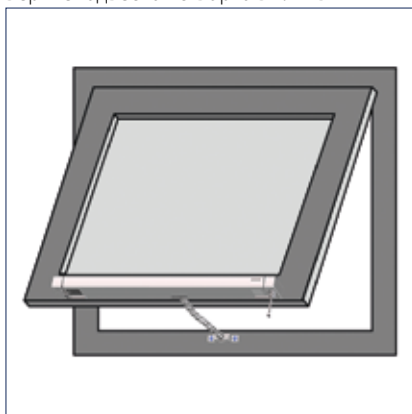
РЕКОМЕНДАЦИИ ПО ЗАКАЗУ

Створка открывается ВНУТРЬ, монтаж на створку

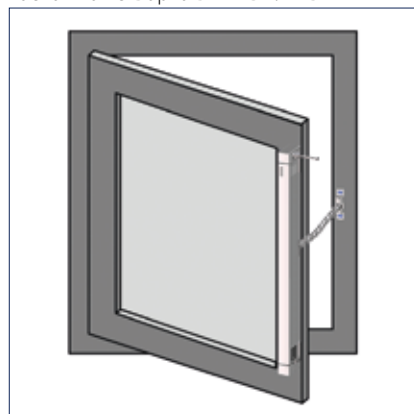
Нижнеподвесная створка ВНУТРЬ



Верхнеподвесная створка ВНУТРЬ



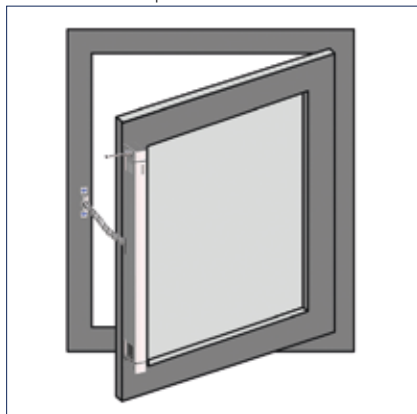
Распашная створка DIN L ВНУТРЬ



Ход	Исполнение	Привод	Комплектующие
300	EV1	147030 Справа	147062
300	белый RAL 9016	147031 Справа	147063
500	EV1	147040 Справа	147062
500	белый RAL 9016	147041 Справа	147063
800	EV1	147050 Справа	147062
800	белый RAL 9016	147051 Справа	147063

Створка открывается ВНУТРЬ, монтаж на створку

Распашная створка DIN R ВНУТРЬ

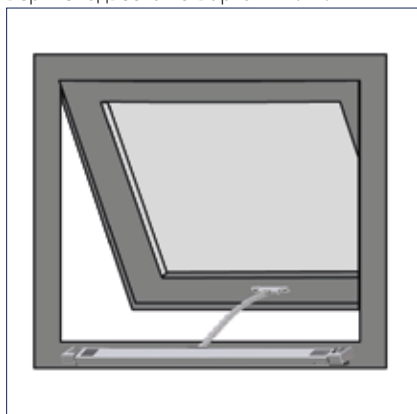


Ход	Исполнение	Привод	Комплектующие
300	EV1	147035 Слева	147062
300	белый RAL 9016	147036 Слева	147063
500	EV1	147045 Слева	147062
500	белый RAL 9016	147046 Слева	147063
800	EV1	147055 Слева	147062
800	белый RAL 9016	147056 Слева	147063

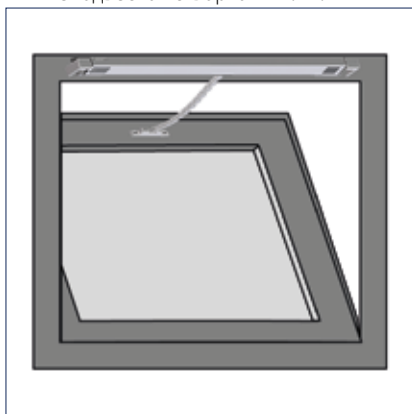
РЕКОМЕНДАЦИИ ПО ЗАКАЗУ

Створка открывается НАРУЖУ, монтаж на раму

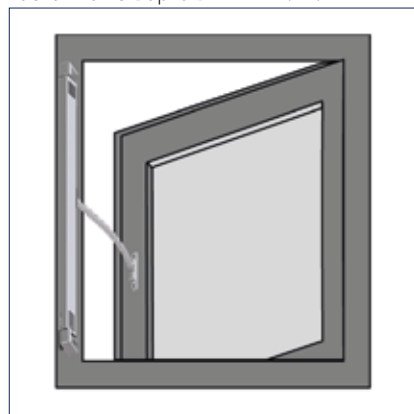
Верхнеподвесная створка НАРУЖУ



Нижнеподвесная створка НАРУЖУ



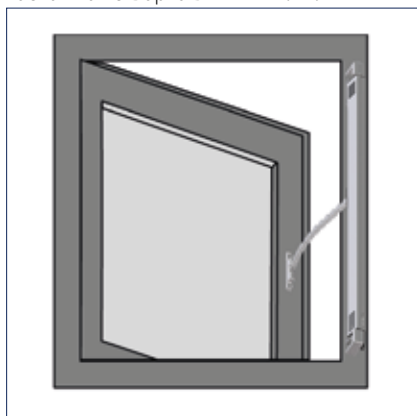
Распашная створка DIN L НАРУЖУ



Ход	Исполнение	Привод	Комплектующие
300	EV1	147030 Справа	147062
300	белый RAL 9016	147031 Справа	147063
500	EV1	147040 Справа	147062
500	белый RAL 9016	147041 Справа	147063
800	EV1	147050 Справа	147062
800	белый RAL 9016	147051 Справа	147063

Створка открывается НАРУЖУ, монтаж на раму

Распашная створка DIN R НАРУЖУ



Ход	Исполнение	Привод	Комплектующие
300	EV1	147035 Слева	147062
300	белый RAL 9016	147036 Слева	147063
500	EV1	147045 Слева	147062
500	белый RAL 9016	147046 Слева	147063
800	EV1	147055 Слева	147062
800	белый RAL 9016	147056 Слева	147063

ИНФОРМАЦИЯ ДЛЯ ЗАКАЗА

Обозначение	Ход	Исполнение	Идент. №
GEZE Slimchain L	300 мм	EV1	147035
	300 мм	белый RAL 9016	147036
	500 мм	EV1	147045
	500 мм	белый RAL 9016	147046
	800 мм	EV1	147055
	800 мм	белый RAL 9016	147056
GEZE Slimchain R	300 мм	EV1	147030
	300 мм	белый RAL 9016	147031
	500 мм	EV1	147040
	500 мм	белый RAL 9016	147041
	800 мм	EV1	147050
	800 мм	белый RAL 9016	147051
GEZE Slimchain - специальное исполнение Конфигурированию подлежат: длина хода, длина кабеля, цвет, направление левое (L) /правое (R)			147070
Комплектующие			
Кронштейн A Slimchain		белый RAL 9016	147061
		черный	147060
Кронштейн B Slimchain		белый RAL 9016	147063
		черный	147062
Кронштейн C Slimchain Для встраивания в оконный профиль		серебристый	155878
Кронштейн на выбор Slimchain Конфигурированию подлежат: тип открывания, цвет		согласно RAL	147071

Кронштейн A Slimchain (147060) Кронштейн B Slimchain (147062) Кронштейн C Slimchain (155878)



Для нижнеподвесных, поворотных и верхнеподвесных окон, монтаж на раму, ВНУТРЬ



Для нижнеподвесных, поворотных и верхнеподвесных окон монтаж на створку ВНУТРЬ и монтаж на раму НАРУЖУ



Для нижнеподвесных, распашных окон интегрированный монтаж на раму, ВНУТРЬ